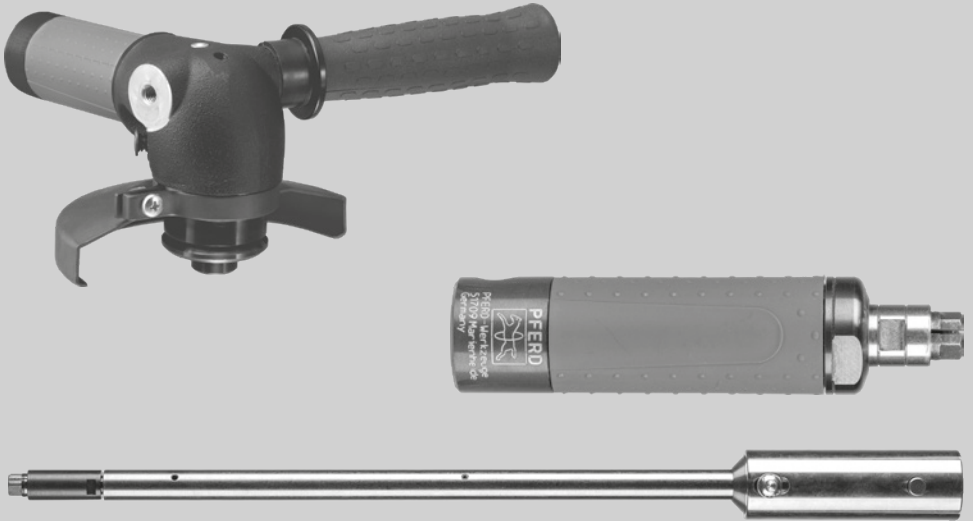


# HA 10 G28 STV



**de** Montageanleitung

**en** Installation information

**us** Installation information

**fr** Notice de montage

**it** Istruzioni di montaggio

**es** Explicación del montaje

**pt** Declaração de incorporação

**nl** Montage uitleg

**da** Monteringsforklaring

**no** Monteringserklæring

**sv** Monteringsförlaring

**fi** Liittämismakuutus

**el** Δήλωση τοποθέτησης

**tr** Montaj aşiklaması

**cs** Vysvětlení montáže

**sk** Vysvetlenie montáže

**pl** Instrukcja montażu

**hu** Összeszerelési útmutató

**sl** Pojasnilo montaže

**hr** Objašnjenje montaže

**lt** Montavimo paaiškinimas

**ru** Пояснение к монтажу

**bg** Пояснение на монтажа

**ro** Declarație de montare

	<p><b>VORSICHT! WARNUNG! GEFAHR!</b> <b>CAUTION! WARNING! DANGER!</b> <b>ATTENZIONE! AVVERTIMENTO! PERICOLO!</b></p>	<p><b>ATTENTION! AVERTISSEMENT! DANGER!</b> <b>¡ATENCIÓN! ¡ADVERTENCIA! ¡PELIGRO!</b> <b>ATENÇÃO! AVISO! PERIGO! AANDACHT! WAARSCHUWING! GEVAAR!</b></p>	<p><b>OPMÆRKSOMHED! ADVARSEL! FARE!</b> <b>MERK FØLGENDE! ADVARSEL! FARE!</b> <b>OBSERVERA! VARNING! FARA!</b></p>
	<p>Bitte lesen Sie die Montageanleitung vor Inbetriebnahme sorgfältig durch. Die dem Antrieb beigefügten Sicherheitshinweisen sind zwingend zu beachten. Please read the Installation information carefully before starting the machine. The safety instructions included with the drive must be observed. Leggere attentamente le istruzioni di montaggio prima di mettere in funzione. Osservare le avvertenze di sicurezza accluse all'azionamento. Veuillez lire avec soin les notice de montage avant la mise en service. Les consignes de sécurité fournies avec le variateur doivent être respectées.</p>	<p>Lea las explicación del montaje detenidamente antes de conectar la herramienta. Deben observarse las instrucciones de seguridad incluidas con el convertidor. Leia atentamente o declaração de incorporação antes de colocar a máquina em funcionamento. As instruções de segurança incluídas com o acionamento devem ser observadas. Graag montage uitleg zorgvuldig doorlezen vóórdát u de machine in gebruik neemt. De bij de aandrijving meegeleverde veiligheidsinstructies moeten in acht worden genomen. Læs monteringsforklaring nøje før ibrugtagning.</p>	<p>Sikkerhedsanvisningerne, der følger med drevet, skal overholdes.  Les nøye gjennom monteringsforklaring før maskinen tas i bruk. Moraju se poštivati sigurnosne upute uključene u pogon. Läs monteringsforklaring noga innan du startar maskinen. Säkerhetsanvisningarna som medföljer frekvensomriktaren måste följas. Lue liittämisvakuutus huolelleisesti, ennen koneen käynnistämistä. Taajuusmuuttajan mukana toimitettuja turvallisuusohjeita on noudatettava. Παρακαλώ διαβάστε σχολαστικά τις Δηλώνση τοποθέτησης χρήσης πριν από την έναρξη λειτουργίας.</p>
	<p>Ein-/Ausschalten Switching On / Off Accensione/spengimento Mise en marche/arrêt</p>	<p>Conexión/desconexión Ligar/desligar In-en uitschakelen Tænd/sluk</p>	<p>Inn-/utkopling In-/urkoppling Käynnisty ja pysäytys</p>
	<p>arretiert Locked Bloccato bloqué</p>	<p>bloqueado travado vergrendeld fastlåst</p>	<p>låst låst lukittu ασφαλισμένο</p>
	<p>nicht arretiert Not locked Non bloccato non bloqué</p>	<p>desbloqueado não travado niet vergrendeld ikke fastlåst</p>	<p>Ikke låst inte låst ei lukittu απασφαλισμένο</p>
	<p>Vor allen Arbeiten an der Maschine Druckluftversorgung unterbrechen. Before any work is carried out on the machine, disconnect the compressed air supply. Avant chaque utilisation de la machine interrompre l'alimentation en air comprimé. Prima della messa in funzione, leggere attentamente le istruzioni</p>	<p>per l'uso e le relative avvertenze per la sicurezza. Antes de ejecutar cualquier trabajo en la máquina, interrumpir el suministro de aire. Antes de qualquer trabalho a executar na máquina, cortar a alimentação de ar comprimido. Onderbreek de persluchtvoorzorging voordat u werkzaamheden aan de machine uitvoert.</p>	<p>Før enhver form for arbejde på maskinen, skal tryklufforsyningen afbrydes. Før et hvert arbeid på maskinen skal tryklufforsyningen avbrytes. Stäng alltid av tryckluftförsörjningen innan några som helst arbeten på maskinen påbörjas. Ennen kaikkia koneeseen tehtäviä toimia se täytyy erottaa paineilman syötöstä.</p>

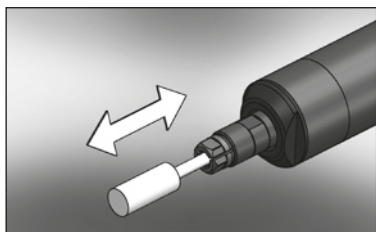


<p><b>HUOMIO! VAROITUS! VAARA! ΠΡΟΣΟΧΗ! ΠΡΟΕΙΔΟΠΟΙΗΣΗ! KINΔYNOΣ! DİKKATI! UYARI! TEHLİKE! POZOR! VAROVÁN! NEBEZPEČÍ! POZOR! NEBEZPEČENSTVO!</b></p>	<p><b>UWAGA! OSTRZEŻENIE! NIEBEZPIECZEŃSTWO! FIGYELEM! FIGYELMEZTETÉS! VESZÉLY! POZOR! OPOZORILO! NEVARNO! PAŽNJA! UPOZORENIE! OPASNOST!</b></p>	<p><b>DĚMESIO! ĮSPĖJIMAS! PAVOJUS! ВНИМАНИЕ! ПРЕДУПРЕЖДЕНИЕ! ОПАСНОСТЬ! ВНИМАНИЕ! ПРЕДУПРЕЖДЕНИЕ! ОПАСНОСТЬ! PERICOL! AVERTIZARE! ATENȚIE!</b></p>
<p>Πρέπει να τηρούνται οι οδηγίες ασφαλείας που συνοδεύουν τη μονάδα. Lütfen aleti çalıştırmadan önce montaj açıklaması dikkatli biçimde okuyun. Sürücüyü birlikte verilen güvenlik talimatlarına uyulmalıdır. Před spuštěním stroje si pečlivě pročtěte vysvětlění montáže. Je třeba dodržovat bezpečnostní pokyny příložené k pohonu. Pred prvým použitím prístroja si pozorne prečítajte vysvetlenie montáže. Je potrebné dodržiavať bezpečnostné pokyny dodané s pohonom. Przed uruchomieniem elektronarzędzia zapoznać się uważnie z instrukcją montażu. Należy przestrzegać instrukcji bezpieczeństwa dołączonych do napędu.</p>	<p>Kérjük alaposan olvassa el a összeszerelési útmutatót mielőtt a gépet használná. A hajtáshoz mellékelt biztonsági utasításokat be kell tartani. Prosimo, da pred uporabo pozorno preberete to pojasnilo montaže. Upoštevati je treba varnostna navodila, ki so priložena pogonu. Molimo pažljivo pročitajte objašnjenje montaže prije puštanja u rad. Moraju se poštivati sigurnosne upute uključene u pogon. Prieš pradėdami dirbti su prietaisu, atidžiai perskaitykite jo montavimo paaiškinimas. Būtina laikytis su pavara pateiktų saugos instrukcijų. Пожалуйста, внимательно прочтите пояснение к монтажу по использованию перед началом любых операций с инструментом.</p>	<p>Необходимо неукоснительно соблюдать прилагаемые к приводу инструкции по технике безопасности. Преци пускане на уреда в действие моля прочетете внимателно пояснение на монтажа. Трябва да се спазват нструкцията за безопасност, включени в комплекта на задвижването. Va rugām citīti cu atenție Declarație de montare înainte de pornirea mașinii. Trebuie respectate instrucțiunile de siguranță incluse împreună cu unitatea.</p>
<p>Θέση σε λειτουργία/εκτός λειτουργίας Açma/kapama Zapnutí/vypnutí Zapínanie/vypínanie</p>	<p>Włączanie/wyłączanie Be-/ kikapcsolás Vklp/izklop Uključvanje/isključvanje</p>	<p>Įjungimas ir išjungimas Включение/выключение Включване и изключване Pornire/oprire</p>
<p>Kilitli Zaaretováno zaaretované blokada</p>	<p>reteszelve aretirano utvrđjeno užfiksuotas</p>	<p>зафиксировано заклучен blocat</p>
<p>Kilitli değil Nezaaretováno nezaaretované brak blokady</p>	<p>nincs reteszelve ni aretirano nije blokirano neufiksuotas</p>	<p>не зафиксировано отключен deblocat</p>
<p>Πριν ξεκινήσετε οποιαδήποτε εργασία στη μηχανή διακόψτε τη τροφοδοσία πεπιεσμένου αέρα. Makine üzerinde yapılacak her türlü çalışmalardan önce basıncılı hava beslemesinin kesilmesi gerekmektedir. Před všemi pracemi na přístroji přerušete napájení ze zdroje stlačeného vzduchu. Pred všetkými prácami na prístroji prerušite napájanie zo zdroja stlačeného vzduchu.</p>	<p>Przed przystąpieniem do pracy na maszynie należy odłączyć zasilanie sprężonego powietrza. A gépet végzett minden munka előtt meg kell szakítani a sűrített levegő ellátást. Prije izvođenja bilo kojih radova na stroju prekinuti opskrbu komprimiranim zrakom. Pred vsakršnim delom na stroju, prekiniti oskrbu s komprimiranim zrakom.</p>	<p>Prieš atlikdami bet kokius darbus su įrenginiu, atjunkite suslegto oro tiekimą. Пред выполнением любых работ на машине отключить подачу сжатого воздуха. Priei izvēršvāne na vsyakākvā vidrāba po māšinātā prekšņete vārzkāta s iztochnīka na sgtstēn vāzduh. Înaintea oricărōr lucrāri la mașină îtrerupeți alimentarea cu aer comprimat.</p>

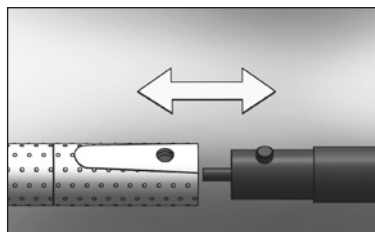
	<p>Vor allen Arbeiten an der Maschine Stecker aus der Steckdose ziehen.</p> <p>Always disconnect the plug from the socket before carrying out any work on the machine.</p> <p>Prima di effettuare qualsiasi lavoro sulla macchina togliere la spina dalla presa di corrente.</p> <p>Avant tous travaux sur la machine extraire la fi che de la prise de courant.</p>	<p>Desconecte siempre el enchufe antes de llevar a cabo cualquier trabajo en la máquina.</p> <p>Antes de efectuar qualquer intervenção na máquina, tirar a fi cha da tomada.</p> <p>Voor alle werkzaamheden aan de machine de stekker uit de contactdoos trekken.</p> <p>Før ethvert arbejde ved maskinen skal stikket tages ud af stikdåsen.</p>	<p>Trekk støpslet ut av stikkkontakten før du begynner arbeider på maskinen.</p> <p>Drag alltid ur kontakten när du utför arbeten på maskinen.</p> <p>Irrota aina pistotulppa seinäkosketimesta ennen koneeseen tehtäviä toimenpiteitä.</p> <p>Πριν από κάθε εργασία στη μηχανή τραβάτε το φις από την πρίζα.</p>
	<p>Beim Arbeiten mit der Maschine stets Schutzbrille tragen.</p> <p>Always wear goggles when using the machine.</p> <p>Durante l'uso della macchina utilizzare sempre gli occhiali di protezione.</p>	<p>Toujours porter des lunettes protectrices en travaillant avec la machine.</p> <p>Para trabajar con la máquina, utilizar siempre gafas de protección.</p> <p>Usar sempre óculos de protecção ao trabalhar com a máquina.</p> <p>Bij het werken met de machine altijd een veiligheidsbril dragen.</p>	<p>Når der arbejdes med maskinen, skal man have beskyttelsesbriller på.</p> <p>Bruk alltid vernebrille når du arbeider med maskinen.</p> <p>Använd alltid skyddsglasögon.</p> <p>Käytä laitteella työskennellessäsi aina suojalaseja.</p>
	<p>Gehörschutz tragen!</p> <p>Wear ear protectors!</p> <p>Utilizzare le protezioni per l'udito!</p> <p>Toujours porter une protection acoustique!</p>	<p>Use protectores auriculares!</p> <p>Usar protectores auditivos!</p> <p>Draag oorbeschermers!</p> <p>Brug høreværn!</p>	<p>Bruk hørselsvern!</p> <p>Använd hörselskydd!</p> <p>Käytä kuulosuojaimia!</p> <p>Φοράτε προστασία ακοής (ωτασπίδες)!</p>
	<p>See page...</p> <p>Vedi pagina...</p> <p>Voir page...</p> <p>Ver página...</p>	<p>Veja a página...</p> <p>Zie bladzijde...</p> <p>Se side...</p> <p>Se side...</p>	<p>Se sidan...</p> <p>Katso siv...</p> <p>Βλέπε σελίδα...</p> <p>Bkz. Sayfa...</p>
	<p>Schutzhandschuhe tragen!</p> <p>Wear gloves!</p> <p>Indossare guanti protettivi!</p> <p>Porter des gants de protection!</p>	<p>Usar guantes protectores!</p> <p>Use luvas de protecção!</p> <p>Draag veiligheidshandschoenen!</p> <p>Brug beskyttelsehandsker!</p>	<p>Bruk vernehansker!</p> <p>Bär skyddshandskar!</p> <p>Käytä suojakäsineitä!</p> <p>Να φοράτε προστατευτικά γάντια!</p>
	<p>Zubehör – Im Lieferumfang nicht enthalten.</p> <p>Accessory – Not included in standard equipment.</p> <p>Accessoires – Ces pièces ne font pas partie de la livraison.</p>	<p>Accessorio – Non incluso nella dotazione standard.</p> <p>Accessorio – No incluido en el equipo estándar, disponible en la gama de accesorios.</p> <p>Acessório – Não incluído no equipamento normal.</p>	<p>Toebehoren – Wordt niet meegeleverd.</p> <p>Tilbehør – Ikke inkluderet i leveringsomfanget.</p> <p>Tilbehør – Inngår ikke i leveransen.</p> <p>Tillbehør – Ingår ej i leveransomfanget.</p>
	<p>Keine Kraft anwenden.</p> <p>Do not use force.</p> <p>Non applicare forza.</p> <p>Ne pas appliquer de la force.</p>	<p>No aplique fuerza.</p> <p>Não aplique força.</p> <p>Geen kracht uitoefenen.</p> <p>Brug ikke kraft.</p>	<p>Ikke bruk kraft.</p> <p>Använd ingen kraft.</p> <p>Älä käytä väkivoimaa.</p> <p>Μην βάσετε δύναμη.</p>
	<p>Drehrichtung.</p> <p>Direction of rotation.</p> <p>Direzione di rotazione.</p> <p>Direction de rotation.</p>	<p>Sentido de rotación.</p> <p>Sentido de rotação.</p> <p>Draairichting.</p> <p>Omdreijningsretning.</p>	<p>Dreieretning.</p> <p>Rotationsriktning.</p> <p>Kiertosuunta.</p> <p>Κατεύθυνση περιστροφής.</p>



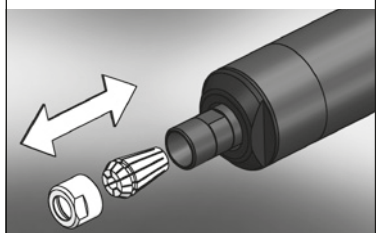
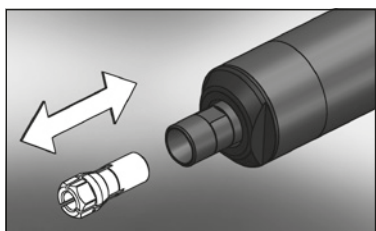
<p>Makinada herangi bir islem önce, fi si prizden cekiniz.</p> <p>Před zahájením veškerých prací na stroji vytáhnout síťovou zástrčku ze zásuvky.</p> <p>Před každou prací na stroji vytiahnite zástrčku zo zásuvky.</p> <p>Przed przystąpieniem do jakichkolwiek prac związanych z elektronarzędziem należy wyjąć wtyczkę z gniazdka.</p> <p>Bármilyen jellegű karbantartás vagy javítás előtt a készüléket áramtalanítani kell.</p>	<p>Pred vsemi deli na stroju izvlecite vtiak iz vtičnice.</p> <p>Prije radova na stroju izvuci utikac iz utičnice.</p> <p>Prieš atlikdami bet kokius irenginyje, ištraukite iš lizdo kištuka.</p> <p>Перед выполнением каких-либо работ по обслуживанию инструмента всегда вынимайте вилку из розетки.</p>	<p>Преди каквито и да е работи по машината извадете щепсела от контакта.</p> <p>Întotdeauna scoate i steclarul din priză înainte de a efectua intervenții la mașina.</p>
<p>Στις εργασίες με τη μηχανή φοράτε πάντοτε προστατευτικά γυαλιά.</p> <p>Aletle çalıřirken daima koruyucu gözlük kullanın.</p> <p>Při práci se strojem neustále nosit ochranné brýle.</p> <p>Pri práci so strojom vždy noste ochranné okuliare.</p>	<p>Podczas pracy należy zawsze nosić okulary ochronne.</p> <p>Munkavégzés közben ajánlatos védőszemüveget viselni.</p> <p>Pri delu s strojem vedno nosite zaščitna očala.</p> <p>Kod radova na stroju uvijek nositi zaštitne naočale.</p>	<p>Dirdbami su jrenginiu visada nešiokite apsauginius akinius.</p> <p>При работе с инструментом всегда надевайте защитные очки.</p> <p>При работа с машината винаги носете предпазни очила.</p> <p>Purtați întotdeauna ochelari de protecție când utilizați mașina.</p>
<p>Koruyucu kulaklık kullanın!</p> <p>Používejte chrániče sluchu!</p> <p>Používajte ochranu sluchu!</p> <p>Należy używać ochroniaczy uszu!</p>	<p>Hallásvédő eszköz használatát ajánlott!</p> <p>Nosite zaščitno za sluh!</p> <p>Nositi zaštitu sluha!</p> <p>Nešioti klausos apsaugines priemones!</p>	<p>Пользуйтесь приспособлениями для защиты слуха.</p> <p>Да се носи предпазно средство за слуха!</p> <p>Pentru a purta protecția urechilor.</p>
<p>Viz strana...</p> <p>Pozří stranu...</p> <p>Patrz stronę...</p> <p>Lásd a ... oldalt.</p>	<p>Glej stran...</p> <p>Pogledajte stranicu...</p> <p>Žr. ... psl.</p> <p>Смотрите страницу ...</p>	<p>Вижте страница ...</p> <p>Vezi pagina ...</p>
<p>Koruyucu eldivenlerinizi takınız!</p> <p>Používejte ochranné rukavice!</p> <p>Používajte ochranné rukavice!</p> <p>Nosić rękawice ochronne!</p>	<p>Hordjon védőkesztyűt!</p> <p>Nositi zaščitne rokavice!</p> <p>Nositi zaštitne rukavice!</p> <p>Lietojiet aizsardzības cimdus!</p>	<p>Надевать защитные перчатки!</p> <p>Да се носят предпазни ръкавици!</p> <p>Purtați mănuși de protecție!</p>
<p>Lisálate – Ei sisälly vakiovarustukseen.</p> <p>Εξαρτήματα – Δεν περιλαμβάνονται στα υλικά παράδοσης.</p> <p>Aksesuar – Teslimat kapsamında değildir.</p> <p>Príslušenství není součástí dodávky.</p> <p>Príslušenstvo – nie je súčasťou štandardnej výbavy.</p>	<p>Wyposażenie dodatkowe dostępne osobno.</p> <p>Azokat a tartozékokat, amelyek gyárilag nincsenek a készülékhez mellékelve.</p> <p>Oprema – ni vsebovana v obsegu dobave.</p> <p>Oprema – u opsegu isporuke nije sadržana.</p>	<p>Priedas – neįeina į tiekimo komplektaciją.</p> <p>Принадлежности – В стандартную комплектацию не входит.</p> <p>Аксесоари – Не се съдържат в обема на доставката.</p> <p>Accesoriiu – Nu este inclus în echipamentul standard.</p>
<p>Güç kullanmayın.</p> <p>Nepoužívejte sílu.</p> <p>Nepoužívajte silu.</p> <p>Nie używać siły.</p>	<p>Ne alkalmazzon erőt.</p> <p>Brez uporabe sile.</p> <p>Ne upotrebljavati silu.</p> <p>Nenaudoti jėgos.</p>	<p>Не применяйте силу</p> <p>Не използвайте сила.</p> <p>A nu se aplica forța.</p>
<p>Dönme yönü.</p> <p>Směr otáčení.</p> <p>Smer otáčania.</p> <p>Kierunek obrotów.</p>	<p>Forgásirány.</p> <p>Smer vrtenja.</p> <p>Smjer okretanja.</p> <p>Sukimosi kryptis.</p>	<p>Направление вращения.</p> <p>Посока на въртене.</p> <p>Dirrecția de rotație.</p>



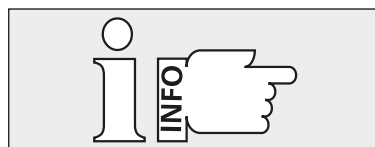
8



10



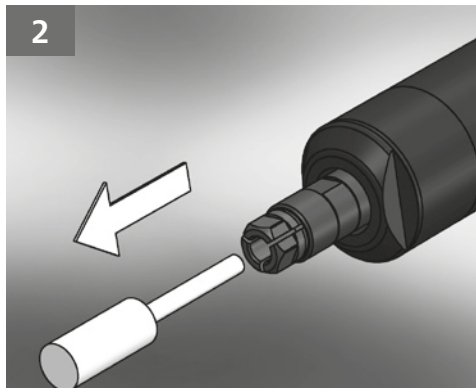
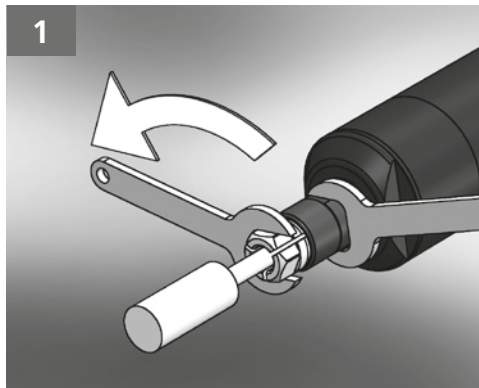
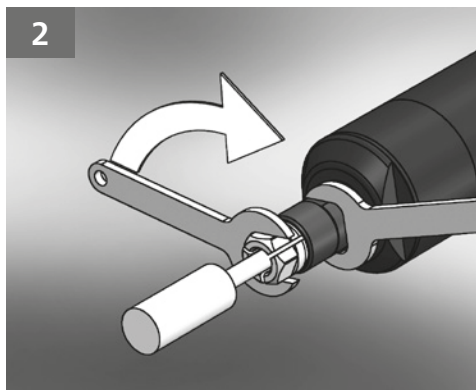
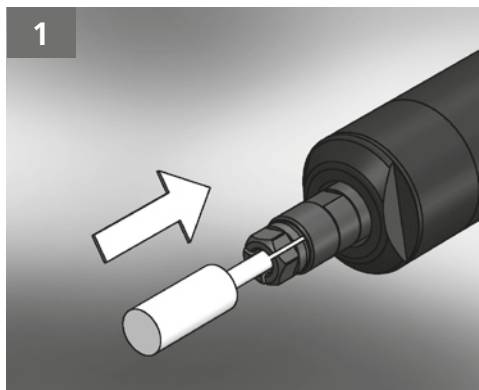
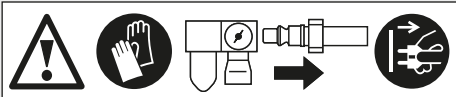
9



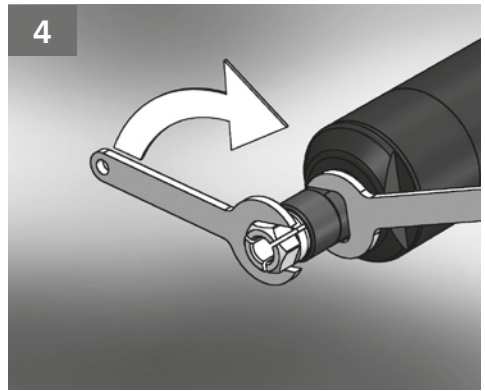
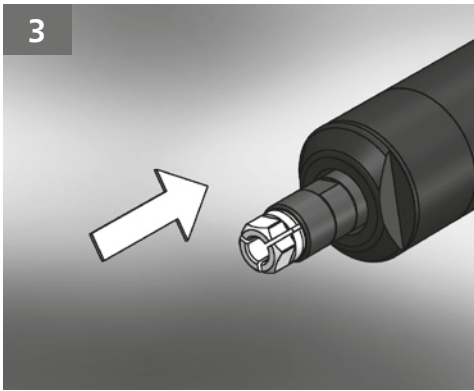
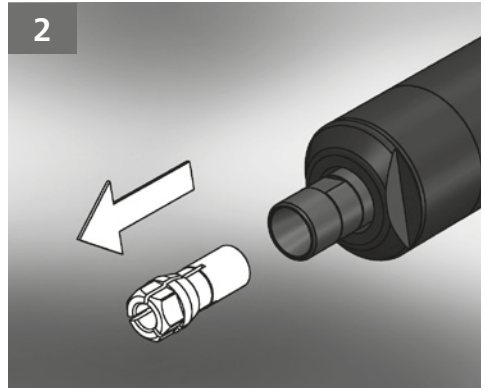
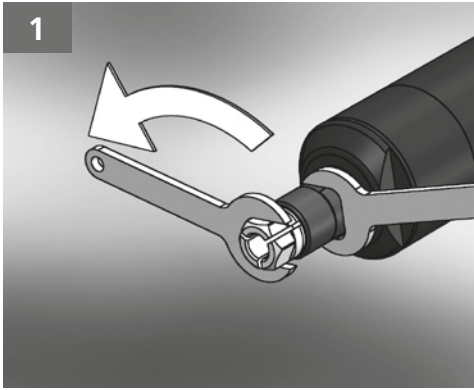
11

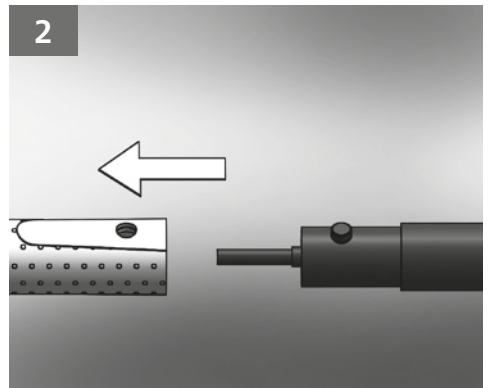
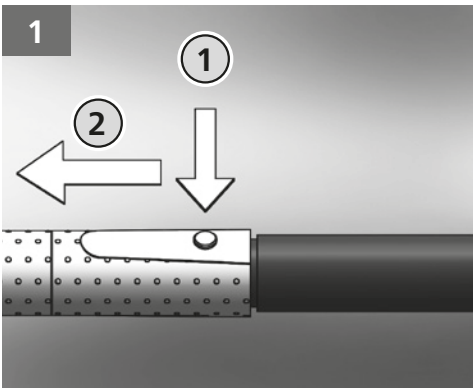
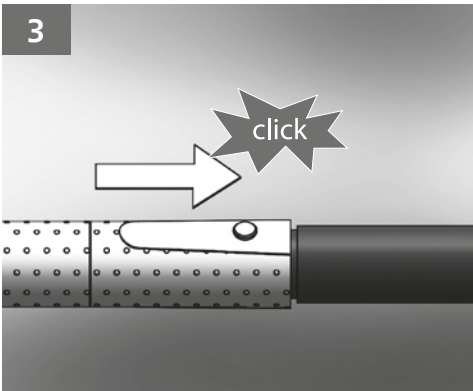
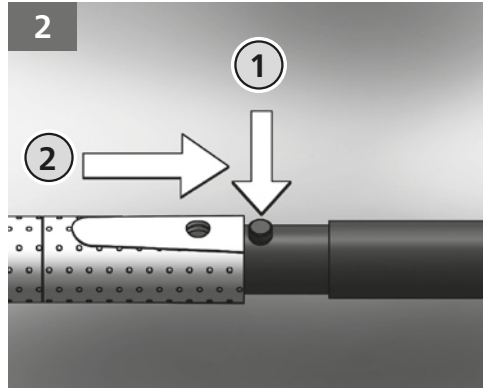
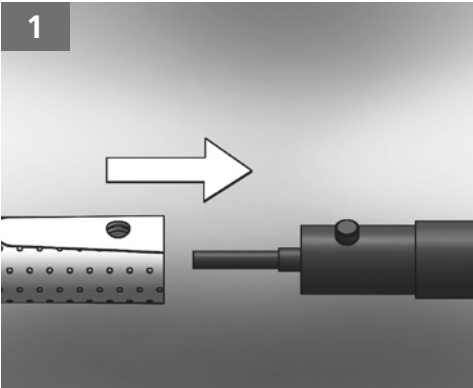
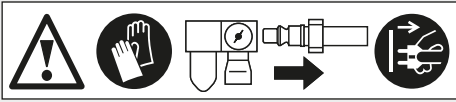


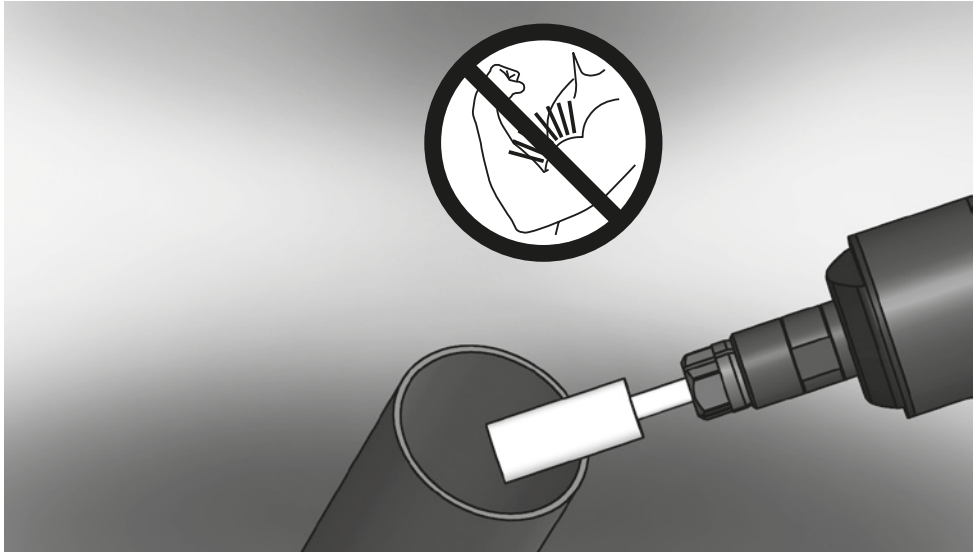
<b>12</b>	<b>Deutsch</b>	Textteil mit technischen Daten. Bitte unbedingt vor Gebrauch lesen!
<b>12</b>	<b>English</b>	Text part including technical data. Please read careful before use.
<b>12</b>	<b>US</b>	Text part including technical data. Please read careful before use.
<b>13</b>	<b>Français</b>	Partie de texte contenant des données techniques. A lire impérativement avant l'emploi !
<b>13</b>	<b>Italiano</b>	Parte di testo contenente dati tecnici. Si prega assolutamente di leggere prima dell'uso!
<b>14</b>	<b>Español</b>	Parte del texto con datos técnicos. ¡Rogamos que lea atentamente estas indicaciones antes de usar el aparato!
<b>14</b>	<b>Português</b>	Texto com dados técnicos. Por favor, leia-o antes da utilização!
<b>15</b>	<b>Nederlands</b>	Tekstgedeelte met technische gegevens. Vóór gebruik absoluut doorlezen!
<b>15</b>	<b>Dansk</b>	Tekst del med tekniske data. Læs venligst ubetinget disse før brug!
<b>16</b>	<b>Norsk</b>	Tekst med tekniske data. Skal leses før bruk!
<b>16</b>	<b>Svenska</b>	Textdel med tekniska data. Läs noga igenom denna del innan användningen!
<b>17</b>	<b>Suomi</b>	Tekstiosuus sisältää tekniset erittelyt. Lue ehdottomasti ennen laitteen käyttöä!
<b>17</b>	<b>Ελληνικά</b>	Κείμενο με τεχνικά χαρακτηριστικά. Πριν από τη χρήση του προϊόντος πρέπει οπωσδήποτε να διαβάσετε προσεκτικά τις σχετικές οδηγίες!
<b>18</b>	<b>Türkçe</b>	Teknik veriler. Lütfen kullanmadan önce mutlaka okuyunuz!
<b>18</b>	<b>Čeština</b>	Textová část s technickými údaji. Bezpodmínečně si je před použitím přístroje přečtěte!
<b>19</b>	<b>Slovenčina</b>	Textová část s technickými údaji. Bezpodmínečne si ich pred použitím prístroja prečítajte!
<b>19</b>	<b>Polski</b>	Część tekstowa z danymi technicznymi. Proszę koniecznie przeczytać przed użyciem!
<b>20</b>	<b>Magyar</b>	Műszaki adatokat. Használat előtt feltétlenül el kell olvasni!
<b>20</b>	<b>Slovensko</b>	Del besedila s tehničnimi podatki. Pred uporabo obvezno prebrati!
<b>21</b>	<b>Hrvatski</b>	Dio teksta sa tehničkim podacima. Molimo obvezno pročitati prije uporabe!
<b>21</b>	<b>Lietuviškai</b>	Tekstas su techniniais duomenimis. Būtinai perskaitykite prieš naudojimą!
<b>22</b>	<b>Русский</b>	Раздел с техническими характеристиками. Обязательно прочесть перед использованием!
<b>22</b>	<b>Български</b>	Част с технически данни. Моля, непременно прочетете преди употреба!
<b>23</b>	<b>România</b>	Parte de text cu date tehnice. A se citi obligatoriu înainte de utilizare!











(de)		(en) (us)	
HA 10 G28 STV	(1) Bezeichnung	(1) Description	
86200041	Mat.-Nr.	Mat. no.	
4007220419786	EAN	EAN	
34000000	Seriennummernband [von]	Serial number range [from]	
97000000	Seriennummernband [bis]	Serial number range [to]	
18.000	Max. zulässige Antriebsdrehzahl	Max. drive operating speed	
750 - 18.000	[rpm] Drehzahlbereich von-bis	[rpm] Rotational speed range from-to	
G28   28	[G]   [Ø mm] Handstückseitige Kupplung	[G]   [Ø mm] Handpiece side coupling	
-10   +40	[°C   °C] Umgebungstemperatur im Betrieb	[°C   °C] Ambient temperature in operation	
160/33/33	[mm] Artikel Bemaßung L/B/H	[mm] Item dimensions L/W/H	
0,396	[kg] Netto-Gewicht (ohne Schlauch und Kabel)	[kg] Net weight (without hose and cable)	
	<b>Lieferumfang</b>	<b>Included in delivery</b>	
6	[mm] inkl. Spannzange	[mm] Including collet	
-	[ANZ] Werkzeughalter	[Qty] Arbor	
1   EM SW 11 MM	[ANZ]   [Bezeichnung] 1. Schlüssel	[Qty]   [Designation] 1. Key	
1   EM SW 15 MM	[ANZ]   [Bezeichnung] 2. Schlüssel	[Qty]   [Designation] 2. Key	
-	[ANZ]   [Bezeichnung] 3. Schlüssel	[Qty]   [Designation] 3. Key	
-	[ANZ]   [Bezeichnung] Sonstiges Zubehör	[Qty]   [Designation] Other accessories	
-	[ANZ]   [Bezeichnung] Sonstiges Zubehör	[Qty]   [Designation] Other accessories	
-	[ANZ]   [Bezeichnung] Sonstiges Zubehör	[Qty]   [Designation] Other accessories	
	Zeichnungen und Ersatzteillisten unter <a href="https://spareparts.pferd.com">https://spareparts.pferd.com</a>	Drawings and spare parts lists can be found at <a href="https://spareparts.pferd.com">https://spareparts.pferd.com</a>	
	<b>Sonderanfertigung</b>	<b>Custom-made products</b>	
	Die vorliegende Anleitung gilt auch für alle individuellen Kunden- und Sonderanfertigungen, die die gleichen oder geringeren Gefährdungen aufweisen und auf der in dieser Anleitung dargestellten vollständigen/unvollständigen Maschine basieren.	These operating instructions also apply to all customised and custom-made products that have the same or fewer hazards and are based on the complete/incomplete machines detailed in these operating instructions.	

(fr)		(it)	
<b>HA 10 G28 STV</b>	<b>(1) Désignation</b>	<b>(1) Denominazione</b>	
<b>86200041</b>	<b>N° du matériau</b>	<b>Cod. mat.</b>	
<b>4007220419786</b>	<b>EAN</b>	<b>EAN</b>	
<b>34000000</b>	<b>Bande de numéro de série [à]</b>	<b>Intervallo dei numeri di serie [da]</b>	
<b>97000000</b>	<b>Bande de numéro de série [de]</b>	<b>Intervallo dei numeri di serie [a]</b>	
18.000	Vitesse d'entraînement max	Numero di giri max.	
750 - 18.000	[tr/min] Plage de vitesse de-à	[rpm] Regime di giri da-a	
G28   28	[G]   [Ø mm] Raccord côté porte-outil	[G]   [Ø mm] Accoppiamento lato impugnatura	
-10   +40	[°C   °C] Température ambiante en fonctionnement	[°C   °C] Temperatura ambiente in fase di esercizio	
160/33/33	[mm] Dimensions article L/I/H	[mm] Quotatura articolo L/A/A	
0,396	[kg] Poids net (sans flexible ni câble)	[kg] Peso netto (senza tubo flessibile e cavo)	
	<b>Contenu de la livraison</b>	<b>Oggetto della fornitura</b>	
6	[mm] Pince de serrage incluse	[mm] incluse pinza portautensili	
-	[QTÉ] Porte-outil	[NUM] Supporto utensile	
1   EM SW 11 MM	[QTÉ]   [Désignation] 1ère clé	[NUM]   [Denominazione] 1° chiave	
1   EM SW 15 MM	[QTÉ]   [Désignation] 2ère clé	[NUM]   [Denominazione] 2° chiave	
-	[QTÉ]   [Désignation] 3ère clé	[NUM]   [Denominazione] 3° chiave	
-	[QTÉ]   [Désignation] Autres accessoires	[NUM]   [Denominazione] Altri accessori	
-	[QTÉ]   [Désignation] Autres accessoires	[NUM]   [Denominazione] Altri accessori	
-	[QTÉ]   [Désignation] Autres accessoires	[NUM]   [Denominazione] Altri accessori	
	Schémas et listes des pièces de rechange sur <a href="https://spareparts.pferd.com">https://spareparts.pferd.com</a>	Disegni e liste dei pezzi di ricambio al link <a href="https://spareparts.pferd.com">https://spareparts.pferd.com</a>	
	<b>Fabrication spéciale</b>	<b>Produzione speciale</b>	
	Ce mode d'emploi est également valable pour toutes les fabrications individuelles spécifiques aux clients et les fabrications spéciales qui présentent des risques identiques ou inférieurs et qui sont basées sur la machine complète/incomplète décrite dans ce mode d'emploi.	Le presenti istruzioni per l'uso trovano validità anche per tutte le produzioni individuali per cliente e per quelle speciali che presentano i medesimi pericoli o pericoli minori e si basano sulla macchina/quasi-macchina raffigurata nelle presenti istruzioni per l'uso.	

(es)		(pt)	
HA 10 G28 STV	<b>(1) Denominación</b>	<b>(1) Designação</b>	
86200041	N.º mat.	N.º mat.	
4007220419786	EAN	EAN	
34000000	<b>Banda de números de serie [hasta]</b>	<b>Lote de números de série [até]</b>	
97000000	<b>Banda de números de serie [desde]</b>	<b>Lote de números de série [de]</b>	
18.000	Número de revoluciones máx.	Velocidade de operação do acionamento máxima	
750 - 18.000	[rpm] Rango de revoluciones de-hasta	[rpm] Gama de rotação de-até	
G28   28	[G]   [Ø mm] Acoplamiento empuñadura	[G]   [Ø mm] Acoplamento lateral do punho	
-10   +40	[°C]   [°C] Temperatura ambiente en la operación	[°C]   [°C] Temperatura ambiente em funcionamento	
160/33/33	[mm] Dimensiones artículo L/An/AI	[mm] Dimensões do artigo C/L/A	
0,396	[kg] Peso neto (sin manguera ni cable)	[kg] Peso líquido (sem tubo e sem cabo)	
	<b>Accesorios incluidos</b>	<b>Volume de fornecimento</b>	
6	[mm] incl. mordaza	[mm] Incl. pinça de aperto	
-	[CANT] Perno	[QUANT] Porta-ferramentas	
1   EM SW 11 MM	[CANT]   [Denominación] 1.ª llave	[QUANT]   [Designação] 1.ª chave	
1   EM SW 15 MM	[CANT]   [Denominación] 2.ª llave	[QUANT]   [Designação] 2.ª chave	
-	[CANT]   [Denominación] 3.ª llave	[QUANT]   [Designação] 3.ª chave	
-	[CANT]   [Denominación] Otros accesorios	[QUANT]   [Designação] Outros acessórios	
-	[CANT]   [Denominación] Otros accesorios	[QUANT]   [Designação] Outros acessórios	
-	[CANT]   [Denominación] Otros accesorios	[QUANT]   [Designação] Outros acessórios	
	Planos y listados de repuestos en <a href="https://spareparts.pferd.com">https://spareparts.pferd.com</a>	Esquemas e listas das peças sobressalentes em <a href="https://spareparts.pferd.com">https://spareparts.pferd.com</a>	
	<b>Realización especial</b>	<b>Modelo especial</b>	
	Las presentes instrucciones de manejo tienen validez para todas las realizaciones individuales para clientes y especiales que presenten los mismos riesgos o riesgos menores y que se basen en la máquina completa/incompleta representada en estas instrucciones de manejo.	O presente manual de instruções também se aplica a todos os modelos individuais de clientes e a todos os modelos especiais que apresentem os mesmos perigos ou perigos inferiores e que se baseiem na máquina completa/incompleta descrita no presente manual de instruções.	

(nl)		(da)	
<b>HA 10 G28 STV</b>	<b>(1) Aanduiding</b>	<b>(1) Betegnelse</b>	
<b>86200041</b>	<b>Mat.nr.</b>	<b>Mat.nr.</b>	
<b>4007220419786</b>	<b>EAN</b>	<b>EAN</b>	
<b>34000000</b>	<b>Serienummerreeks [tot]</b>	<b>Serienummerområde [til]</b>	
<b>97000000</b>	<b>Serienummerreeks [van]</b>	<b>Serienummerområde [fra]</b>	
18.000	Aandrijftoerental max.	Maks. tilladt indgangsomdrejningstal	
750 - 18.000	[rpm] Toerentalbereik van-tot	[rpm] Omdrejningstalområde fra-til	
G28   28	[G]   [Ø mm] Handstukzijdige koppeling	[G]   [Ø mm] Kobling på håndstykkesiden	
-10   +40	[°C]   [°C] Omgevingstemperatuur in bedrijf	[°C]   [°C] omgivelsestemperatur i drift	
160/33/33	[mm] Artikel afmetingen L/B/H	[mm] artikelmål L/B/H	
0,396	[kg] Nettogewicht (zonder slang en kabel)	[kg] nettovægt (uden slange og kabel)	
	<b>Leveringsomvang</b>	<b>Leveringsomfang</b>	
6	[mm] incl. Spantang	[mm] inkl. Spændetang	
-	[AANT] Gereedschapshouder	[ANT] værktøjsholder	
1   EM SW 11 MM	[AANT]   [Aanduiding] 1e sleutel	[ANT]   [betegnelse] 1. nøgle	
1   EM SW 15 MM	[AANT]   [Aanduiding] 2e sleutel	[ANT]   [betegnelse] 2. nøgle	
-	[AANT]   [Aanduiding] 3e sleutel	[ANT]   [betegnelse] 3. nøgle	
-	[AANT]   [Aanduiding] Overige accessoires	[ANT]   [betegnelse] Andet tilbehør	
-	[AANT]   [Aanduiding] Overige accessoires	[ANT]   [betegnelse] Andet tilbehør	
-	[AANT]   [Aanduiding] Overige accessoires	[ANT]   [betegnelse] Andet tilbehør	
	Tekeningen en onderdelenlijsten op <a href="https://spareparts.pferd.com">https://spareparts.pferd.com</a>	Tegninger og reservedelslister findes på <a href="https://spareparts.pferd.com">https://spareparts.pferd.com</a>	
	<b>Speciale uitvoeringen</b>	<b>Specialudførelse</b>	
	Deze bedieningshandleiding geldt ook voor alle individuele uitvoeringen voor klanten en alle speciale uitvoeringen die dezelfde of lagere gevaren hebben en gebaseerd zijn op de in deze bedieningshandleiding beschreven volledige/onvolledige machine.	Den foreliggende betjeningsvejledning gælder også for alle individuelle kunde- og specialudførelser, der har de samme eller mindre farer, og som er baseret på den færdige maskine/delmaskinen, der er vist i denne betjeningsvejledning.	

no		sv	
<b>HA 10 G28 STV</b>	<b>(1) Betegnelse</b>	<b>(1) Beteckning</b>	
<b>86200041</b>	<b>Mat.nr.</b>	<b>Materialnr</b>	
<b>4007220419786</b>	<b>EAN</b>	<b>EAN</b>	
<b>34000000</b>	<b>Serienummerrekke [til]</b>	<b>Serienummerband [t.o.m.]</b>	
<b>97000000</b>	<b>Serienummerrekke [fra]</b>	<b>Serienummerband [fr.o.m.]</b>	
18.000	Maksimal tillatt stasjons hastighet	Varvtal max	
750 - 18.000	[rpm] turtallsområde fra-til	[rpm] Varvtalsområde från-till	
G28   28	[G]   [Ø mm] Håndstykke-side clutch	[G]   [Ø mm] Anslutning på handstycket	
-10   +40	[°C   °C] omgivelsestemperatur i drift	[°C   °C] Omgivningstemperatur under drift	
160/33/33	[mm] artikkel dimensjonering L/B/H	[mm] Artikel måttsättning L/B/H	
0,396	[kg] nettovekt (uten slange og kabel)	[kg] Nettovikt (utan slang och kabel)	
	<b>Leveringsomfang</b>	<b>Leveransomfattning</b>	
6	[mm] inkl. Fastspenningsmekanisme	[mm] inkl. spännhylsa	
-	[ANT] verktøyholder	[Antal] Verktygshållare	
1   EM SW 11 MM	[ANT]   [betegnelse] 1. Nøkkel	[Antal]   [Beteckning] Nyckel 1	
1   EM SW 15 MM	[ANT]   [betegnelse] 2. Nøkkel	[Antal]   [Beteckning] Nyckel 2	
-	[ANT]   [betegnelse] 3. Nøkkel	[Antal]   [Beteckning] Nyckel 3	
-	[ANT]   [betegnelse] Annet tilbehør	[Antal]   [Beteckning] Övriga tillbehör	
-	[ANT]   [betegnelse] Annet tilbehør	[Antal]   [Beteckning] Övriga tillbehör	
-	[ANT]   [betegnelse] Annet tilbehør	[Antal]   [Beteckning] Övriga tillbehör	
	Tegninger og reservedelslister på <a href="https://spareparts.pferd.com">https://spareparts.pferd.com</a>	Ritningar och reservedelsförteckningar finns på <a href="https://spareparts.pferd.com">https://spareparts.pferd.com</a>	
	<b>Spesialkonstruksjon</b>	<b>Specialtillverkning</b>	
	Denne bruksanvisningen gjelder også for alle individuelle kunde- og spesialkonstruksjoner som har samme eller mindre farer og som den fullstendige/ufullstendige maskinen i denne bruksanvisningen er basert på.	Denna bruksanvisning gäller också för alla individuella kund- och specialtillverkningar som medför samma eller lägre risker och som är baserade på den i denna bruksanvisning visade fullständiga / ofullständiga maskinen.	



	(fi)	(el)
HA 10 G28 STV	(1) Nimike	(1) Περιγραφή
86200041	Mat.nro	Αρ. υλικού
4007220419786	EAN	EAN
34000000	Sarjanumeroalue [saakka]	Εύρος αριθμού σειράς [έως]
97000000	Sarjanumeroalue [alk.]	Εύρος αριθμού σειράς [από]
18.000	Suurin sallittu ajonopeus	Μέγιστη επιτρεπόμενη ταχύτητα κίνησης
750 - 18.000	[rpm] kierroslukualue alkaen-saakka	[σ.α.λ.] Εύρος στροφών από-έως
G28   28	[G]   [Ø mm] Käsikappaleen puoleinen kytkentä	[G]   [Ø mm] Σύνδεση από την πλευρά του τεμαχίου χειρός
-10   +40	[°C   °C] ympäristön lämpötila käytössä	[°C   °C] Θερμοκρασία περιβάλλοντος σε λειτουργία
160/33/33	[mm] tuotemitat P/L/K	[mm] Διαστάσεις προϊόντος M/Π/Υ
0,396	[kg] nettopaino (ilman letkua ja kaapelia)	[kg] Καθαρό βάρος (χωρίς λάστυχο και καλώδιο)
	<b>Toimituslaajuus</b>	<b>Αντικείμενο παράδοσης</b>
6	[mm] kiristysholkki mukaan luett.	[mm] Συμπερ. κόλετ
-	[lukumäärä] työkalunpidin	[ΑΡΙΘ] Στήριγμα εργαλείου
1   EM SW 11 MM	[lukumäärä]   [nimike] 1. avain	[ΑΡΙΘ]   [περιγραφή] 1. Κλειδί
1   EM SW 15 MM	[lukumäärä]   [nimike] 2. avain	[ΑΡΙΘ]   [περιγραφή] 2. Κλειδί
-	[lukumäärä]   [nimike] 3. avain	[ΑΡΙΘ]   [περιγραφή] 3. Κλειδί
-	[lukumäärä]   [nimike] Muut lisävarusteet	[ΑΡΙΘ]   [περιγραφή] Άλλα αξεσουάρ
-	[lukumäärä]   [nimike] Muut lisävarusteet	[ΑΡΙΘ]   [περιγραφή] Άλλα αξεσουάρ
-	[lukumäärä]   [nimike] Muut lisävarusteet	[ΑΡΙΘ]   [περιγραφή] Άλλα αξεσουάρ
	Piirustukset ja varaosaluettelot osoitteessa <a href="https://spareparts.pferd.com">https://spareparts.pferd.com</a>	Σχέδια και κατάλογοι ανταλλακτικών στο <a href="https://spareparts.pferd.com">https://spareparts.pferd.com</a>
	<b>Erikoisvalmiste</b>	<b>Ειδική κατασκευή</b>
	Tämä käyttöohje on voimassa myös kaikille yksilöllisille asiakas- ja erikoisvalmistelle, joiden aiheuttamat vaarat ovat samanlaisia tai pienempiä ja jotka pohjautuvat tässä käyttöohjeessa esitettyyn täydelliseen koneeseen / puolivalmisteseen.	Οι παρούσες οδηγίες χρήσης ισχύουν και για ειδικές κατασκευές και παραγγελίες πελατών, οι οποίες παρουσιάζουν τους ίδιους ή μικρότερους κινδύνους και βασίζονται στο ολοκληρωμένο/μη ολοκληρωμένο εργαλείο που παρουσιάζεται σε αυτές τις οδηγίες λειτουργίας.



tr		cs	
HA 10 G28 STV	<b>(1) Tanım</b>	<b>(1) Označení</b>	
86200041	<b>Mat.-No.</b>	<b>Č. mat.</b>	
4007220419786	<b>EAN</b>	<b>EAN</b>	
34000000	<b>Seri numarası bandı [başlangıç]</b>	<b>Rozsah sériových čísel [do]</b>	
97000000	<b>Seri numarası bandı [bitiş]</b>	<b>Rozsah sériových čísel [od]</b>	
18.000	Çalışma hızı maks.	Počet provozních otáček pohonu max.	
750 - 18.000	[dev/dak] Hız aralığı başlangıç-bitiş	[ot/min] rozsah otáček od-do	
G28   28	[G]   [Çap] Takım tutucu tarafı bağlantısı	[G]   [Ø mm] Spojka na straně nástavce	
-10   +40	[°C]   [°C] İşletimde ortam sıcaklığı	[°C]   [°C] okolní teplota v provozu	
160/33/33	[mm] Ürün boyutlandırma U/G/Y	[mm] artikl rozměry D/Š/V	
0,396	[kg] net ağırlık (hortum ve kablo olmadan)	[kg] hmotnost netto (bez hadice a kabelu)	
	<b>Teslimat kapsamı</b>	<b>Obsah dodávky</b>	
6	[mm] Pens ucu dahil	[mm] vč. kleštiny	
-	[ADET] Alet tutucusu	[POČ] držák nástroje	
1   EM SW 11 MM	[ADET]   [Tanım] 1. Anahtar	[POČ]   [označení] 1. klíč	
1   EM SW 15 MM	[ADET]   [Tanım] 2. Anahtar	[POČ]   [označení] 2. klíč	
-	[ADET]   [Tanım] 3. Anahtar	[POČ]   [označení] 3. klíč	
-	[ADET]   [Tanım] Diğer aksesuarlar	[POČ]   [označení] Další příslušenství	
-	[ADET]   [Tanım] Diğer aksesuarlar	[POČ]   [označení] Další příslušenství	
-	[ADET]   [Tanım] Diğer aksesuarlar	[POČ]   [označení] Další příslušenství	
	Çizimler ve yedek parça listeleri <a href="https://spareparts.pferd.com">https://spareparts.pferd.com</a> adresinde bulunabilir	Výkresy a seznamy náhradních dílů viz <a href="https://spareparts.pferd.com">https://spareparts.pferd.com</a>	
	<b>Özel üretim</b>	<b>Speciální vyhotovení</b>	
	Bu kullanım talimatı, aynı oranda veya daha az tehlike arz eden ve bu kullanım talimatlarında gösterilen tam/eksik makineye dayanan tüm bireysel müşteri ürünleri ve özel üretim ürünler için de geçerlidir."	Tento návod použití platí také pro všechna individuální vyhotovení pro zákazníka speciální vyhotovení, která vykazují stejné nebo nižší ohrožení a které se zakládají na kompletním/nekompletním stroji vyobrazeném v tomto návodu použití.	

(sk)		(pl)	
HA 10 G28 STV	(1) Označenie	(1) Nazwa	
86200041	Mat. č..	Nr mat.	
4007220419786	EAN	EAN	
34000000	Pásmo sériových čísel	[do] Zakres numerów seryjnych [do]	
97000000	Pásmo sériových čísel	[od] Zakres numerów seryjnych [od]	
18.000	Maximálne prípustné otáčky pohonu	Maks. dopuszcz. liczba obr.	
750 - 18.000	[rpm] Rozsah otáčok od-do	[obr./min] zakres prędkości obrotowych od-do	
G28   28	[G]   [Ø mm] Spojka na strane rukoväte	[G]   [Ø mm] Sprzęgło G od str. uchwytu	
-10   +40	[°C]   [°C] okolitá teplota v prevádzke	[°C]   [°C] temperatura otoczenia podczas eksploatacji	
160/33/33	[mm] kótovanie výrobku D/Š/V	[mm] wymiary artykułu dl./szer./wys.	
0,396	[kg] hmotnosť netto (bez hadice a kábla)	[kg] masa netto (bez węży a przewodu)	
	<b>Rozsah dodávky</b>	<b>Zakres dostawy</b>	
6	[mm] vrát. klieštiny	[mm] łącznie z tuleją zaciskową	
-	[MNOŽ] držiak nástroja	[LICZBA] uchwyt narzędziowy	
1   EM SW 11 MM	[MNOŽ]   [označenie] 1. kľúč	[LICZBA]   [nazwa] 1. klucz	
1   EM SW 15 MM	[MNOŽ]   [označenie] 2. kľúč	[LICZBA]   [nazwa] 2. klucz	
-	[MNOŽ]   [označenie] 3. kľúč	[LICZBA]   [nazwa] 3. klucz	
-	[MNOŽ]   [označenie] Ostatné príslušenstvo	[LICZBA]   [nazwa] Inne akcesoria	
-	[MNOŽ]   [označenie] Ostatné príslušenstvo	[LICZBA]   [nazwa] Inne akcesoria	
-	[MNOŽ]   [označenie] Ostatné príslušenstvo	[LICZBA]   [nazwa] Inne akcesoria	
	Výkresy a zoznamy náhradných dielov na adrese <a href="https://spareparts.pferd.com">https://spareparts.pferd.com</a>	Rysunki i listy części zamiennych są dostępne na stronie <a href="https://spareparts.pferd.com">https://spareparts.pferd.com</a>	
	<b>Špeciálne vyhotovenie</b>	<b>Produkcja na specjalne zamówienie</b>	
	Tento návod na obsluhu platí aj pre všetky individuálne zákaznícke a špeciálne vyhotovenia, ktoré majú rovnaké alebo menšie ohrozenia a opierajú sa o úplný/ čiastočne skompletizovaný stroj znázornený v tomto návode na obsluhu.	Niniejsza instrukcja obsługi dotyczy także produktów wykonywanych na indywidualne zamówienie, których zastosowanie wiąże się z takimi samymi lub mniejszymi zagrożeniami i które bazują na kompletnej/ niekompletnej maszynie przedstawionej w niniejszej instrukcji obsługi.	



	hu	sl
HA 10 G28 STV	(1) Megnevezés	(1) Poimenovanje
86200041	Anyagazon.	Št. mat.
4007220419786	EAN	EAN
34000000	Szériaszám-tartomány [vége]	Obseg serijske številke [do]
97000000	Szériaszám-tartomány [kezdeté]	Obseg serijske številke [od]
18.000	Hajtásoldali fordulatszám max.	Največja dovoljena pogonska hitrost
750 - 18.000	[1/perc] Fordulatszám-tartomány, -tól-ig	[rpm] območje vrtilne frekvence od do
G28   28	[G]   [Ø mm] Kézidarab oldali csatlakozás	[G]   [Ø mm] Priključek na strani nastavka
-10   +40	[°C   °C] környezeti hőmérséklet használat közben	[°C   °C] temperatura okolice med delovanjem
160/33/33	[mm] cikk mérete H/Sz/M	[mm] dimenzije izdelka D/Š/V
0,396	[kg] nettó súly (tömítő és kábel nélkül)	[kg] neto teža (brez gibke cevi in kabla)
	<b>Kézbiztonsági állapot</b>	<b>Obseg dobave</b>
6	[mm] befogópatronnal	[mm] vključno z vpenjalnimi kleščami
-	[darabszám] szerszámtartó	[številko] držalo za orodje
1   EM SW 11 MM	[darabszám]   [megnevezés] 1. kulcs	[številko]   [poimenovanje] 1. ključ
1   EM SW 15 MM	[darabszám]   [megnevezés] 2. kulcs	[številko]   [poimenovanje] 2. ključ
-	[darabszám]   [megnevezés] 3. kulcs	[številko]   [poimenovanje] 3. ključ
-	[darabszám]   [megnevezés] Egyéb tartozékok	[številko]   [poimenovanje] Drugi dodatki
-	[darabszám]   [megnevezés] Egyéb tartozékok	[številko]   [poimenovanje] Drugi dodatki
-	[darabszám]   [megnevezés] Egyéb tartozékok	[številko]   [poimenovanje] Drugi dodatki
	A rajzokat és a pótalkatrészek listáját itt találhatja: a <a href="https://spareparts.pferd.com">https://spareparts.pferd.com</a>	Risbe in sezname nadomestnih delov so na voljo na spletnem naslovu <a href="https://spareparts.pferd.com">https://spareparts.pferd.com</a>
	<b>Egyéni megrendelések</b>	<b>Izdelava po naročilu</b>
	A jelen használati útmutató érvényessége kiterjed minden olyan testreszabott és egyedi gyártású termékre, amelyek ugyanolyan vagy kisebb mértékű kockázatot jelentenek, és amelyek a jelen használati útmutatóban szereplő gép egészén vagy annak valamely részén alapulnak.	Ta navodila za uporabo veljajo tudi za vse individualne izdelave za stranke in izdelave po meri, ki imajo enaka ali manjša tveganja in temeljijo na celotnem/nepopolnem stroju, prikazanem v teh navodilih za uporabo.

(hr)

(lt)

HA 10 G28 STV	(1) Naziv	(1) Pavadinimas
86200041	Br. mat.	Medž. Nr.
4007220419786	EAN	EAN
34000000	Raspon serijskih brojeva [do]	Serijos numerių juostelė [nuo]
97000000	Raspon serijskih brojeva [od]	Serijos numerių juostelė [iki]
18.000	Najveća dopuštena brzina pogona	Didžiausi leistini pavaros sukiai
750 - 18.000	[o/min] raspon broja okretaja od – do	[rpm] sukiju skaičiaus diapazonas, nuo – iki
G28   28	[G]   [Ø mm] Ručna spojka	[G]   [Ø mm] Mova rankinio įtaiso pusėje
-10   +40	[°C]   [°C] okolišna temperatura tijekom rada	[°C]   [°C] Aplinkos temperatura darbo metu
160/33/33	[mm] dimenzioniranje artikla d/š/v	[mm] Gaminio matmenys l/P/A
0,396	[kg] netotežina (bez crijeva i kabela)	[kg] Grynasis svoris (be žarnos ir kabelio)
	<b>Opseg isporuke</b>	<b>Komplektacija</b>
6	[mm] uklj. zatezna kliješta	[mm] jsk. spyruokliuojančią įvorę
-	[broj] nosač alata	[kiekis] įrankių laikiklis (-iai)
1   EM SW 11 MM	[broj]   [naziv] 1. ključ	[kiekis]   [pavadinimas] 1 raktas (-ai)
1   EM SW 15 MM	[broj]   [naziv] 2. ključ	[kiekis]   [pavadinimas] 2 raktas (-ai)
-	[broj]   [naziv] 3. ključ	[kiekis]   [pavadinimas] 3 raktas (-ai)
-	[broj]   [naziv] Ostali dodaci	[kiekis]   [pavadinimas] Kiti priedai
-	[broj]   [naziv] Ostali dodaci	[kiekis]   [pavadinimas] Kiti priedai
-	[broj]   [naziv] Ostali dodaci	[kiekis]   [pavadinimas] Kiti priedai
	Crteži i popisi zamjenskih dijelova nalaze se na stranici <a href="https://spareparts.pferd.com">https://spareparts.pferd.com</a>	Brėžinius ir atsarginių dalių sąrašus žr. <a href="https://spareparts.pferd.com">https://spareparts.pferd.com</a>
	<b>Izrada po posebnoj narudžbi</b>	<b>Gamyba pagal užsakymą</b>
	Ove upute za uporabu vrijede takoder i za sve individualne izvedbe izrađene prema zahtjevima kupca odnosno po posebnoj narudžbi koje se odlikuju jednakim ili nižim stupnjem opasnosti, a koje se temelje na potpunom ili djelomično dovršenom stroju koji je opisan u ovim uputama za uporabu.	Šį naudojimo instrukcija galioja ir individualiems klientų ir pagal užsakymą paruošties gaminiams, kurių keliama rizika yra tokia pati arba mažesnė ir kurie yra pagaminti pagal šioje naudojimo instrukcijoje aprašytų sukomplektuotų / nesukomplektuotų stakių pavyzdį.

	<b>ru</b>	<b>bg</b>
HA 10 G28 STV	<b>(1) Обозначение</b>	<b>(1) Означение</b>
86200041	<b>№ мат.</b>	<b>Мат. №</b>
4007220419786	<b>EAN</b>	<b>EAN</b>
34000000	<b>Диапазон номеров серии [до]</b>	<b>Диапазон на серийните номера [до]</b>
97000000	<b>Диапазон номеров серии [от]</b>	<b>Диапазон на серийните номера [от]</b>
18.000	Макс. доп. чис. об.	Максимално допустима скорост на задвижване
750 - 18.000	[об/мин] диапазон частоты вращения от — до	[об/мин] Диапазон на честотата на въртене от-до
G28   28	[G]   [Ø мм] Муфта со стороны держателя	[G]   [Ø мм] Съединител от страната на наконечника
-10   +40	[°C   °C] температура окружающей среды во время эксплуатации	[°C   °C] Околна температура при експлоатация
160/33/33	[мм] размеры частиц Д/Ш/В	[мм] Размери на артикула Д/Ш/В
0,396	[кг] вес нетто (без шланга и кабеля)	[kg] Нето тегло (без маркуч и кабел)
	<b>Объем поставки</b>	<b>Окомплектовка на доставката</b>
6	[мм] вкл. цанговый зажим	[mm] вкл. затегателна цанга
-	[Кол-во] держатель инструмента	[БРОЙ] Държач на инструмента
1   EM SW 11 MM	[Кол-во]   [обозначение] 1. Ключ	[БРОЙ]   [Означение] 1-ви ключ
1   EM SW 15 MM	[Кол-во]   [обозначение] 2. Ключ	[БРОЙ]   [Означение] 2-ри ключ
-	[Кол-во]   [обозначение] 3. Ключ	[БРОЙ]   [Означение] 3-ти ключ
-	[Кол-во]   [обозначение] Другие принадлежности	[БРОЙ]   [Означение] Други аксесоари
-	[Кол-во]   [обозначение] Другие принадлежности	[БРОЙ]   [Означение] Други аксесоари
-	[Кол-во]   [обозначение] Другие принадлежности	[БРОЙ]   [Означение] Други аксесоари
	Чертежи и перечни запчастей на сайте <a href="https://spareparts.pferd.com">https://spareparts.pferd.com</a>	Чертежи и списъци на резервни части на <a href="https://spareparts.pferd.com">https://spareparts.pferd.com</a>
	<b>Особое исполнение</b>	<b>Специално изпълнение</b>
	Настоящее руководство по эксплуатации действует также в отношении изделий, изготовленных по специальному заказу, которые могут содержать в себе угрозу такого же или более низкого уровня и на которые рассчитана описанная в настоящем руководстве машина в полной/неполной комплектации.	Настоящото ръководство за потребителя важи също за всички индивидуални клиентски и специални изпълнения, представляващи същите или по-малки опасности и базиращи се на представената в настоящото ръководство за потребителя напълно/частично окомплектована машина.

ro

<b>HA 10 G28 STV</b>	<b>(1) Denumire</b>
<b>86200041</b>	<b>Nr. mat.</b>
<b>4007220419786</b>	<b>EAN</b>
<b>34000000</b>	<b>Interval numere seriale [până la]</b>
<b>97000000</b>	<b>Interval numere seriale [de la]</b>
18.000	Turația de lucru max.
750 - 18.000	[rpm] interval al turației de la - până la
G28   28	[G]   [Ø mm] Racord portsculă
-10   +40	[°C   °C] Temperatura mediului la funcționare
160/33/33	[mm] Dimensiuni articol L/l/h
0,396	[kg] Greutate netă (fără furtun și fără cablu)
<b>Pachet de livrare</b>	
6	[mm] incl. Clemă de prindere
-	[Număr] Portsculă
1   EM SW 11 MM	[Număr]   [Denumire] 1. Cheie
1   EM SW 15 MM	[Număr]   [Denumire] 2. Cheie
-	[Număr]   [Denumire] 3. Cheie
-	[Număr]   [Denumire] Alte accesorii
-	[Număr]   [Denumire] Alte accesorii
-	[Număr]   [Denumire] Alte accesorii
Desene și piese de schimb la <a href="https://spareparts.pferd.com">https://spareparts.pferd.com</a>	
<b>Execuție specială</b>	
Prezentul manual de operare este valabil pentru toate execuțiile clienților individuali și pentru cele speciale care prezintă același risc sau un risc mai scăzut și care au la bază utilajul complet/în parte reprezentat în acest manual.	

**de Einbauerklärung**

Hiermit erklärt der Hersteller PFERD-Werkzeuge, Hauptstraße 13, 51709 Marienheide, der unvollständigen Maschine (siehe Typ und Serien-Nr.), dass folgende, grundlegende Anforderungen der Richtlinie 2006/42/EG nach Anhang I zur Anwendung kommen und eingehalten werden: 1.1.2, 1.1.3, 1.1.5, 1.2.1, 1.2.2, 1.3.7, 1.3.8.1, 1.5.1, 1.5.4, 1.6.1

Für die unvollständige Maschine wurde eine technische Dokumentation nach Anhang VII der Maschinenrichtlinie erstellt. Autorisierten Stellen wird auf begründetem Verlangen die technischen Dokumentationen in Papier- oder elektronischer Form zur Verfügung gestellt.

Diese unvollständige Maschine darf nur dann in Betrieb genommen werden, wenn festgestellt wurde, dass die Maschine, in welche die unvollständige Maschine eingebaut werden soll, den Bestimmungen der Maschinenrichtlinie entspricht.

Name und Position des Erstellers - Unterschrift des Erstellers:

Siehe Rückseite

**en Déclaration d'incorporation**

The manufacturer PFERD-Werkzeuge, Hauptstraße 13, 51709 Marienheide, hereby declares for the partly completed machinery (see type and serial no.) that the following fundamental requirements of the Directive 2006/42/EC are applied and fulfilled in accordance with Annex I:

1.1.2, 1.1.3, 1.1.5, 1.2.1, 1.2.2, 1.3.7, 1.3.8.1, 1.5.1, 1.5.4, 1.6.1  
Technical documentation was generated for the partly completed machinery in accordance with Annex VII of the Machinery Directive. Authorised sites are provided with this technical documentation in paper or electronic form on justified request.

This partly completed machinery may be put into operation only when the machine in which the partly completed machinery is to be incorporated has been ascertained to fulfil the conditions under the Machinery Directive.

Name and position of issuer - Signature of issuer:

See back

**fr Declaration of incorporation**

Par la présente, le fabricant PFERD-Werkzeuge, Hauptstraße 13, 51709 Marienheide, de la quasi-machine (voir le type et le numéro de série) déclare que les exigences essentielles suivantes de la directive 2006/42/CE sont appliquées et respectées selon l'annexe I:

1.1.2, 1.1.3, 1.1.5, 1.2.1, 1.2.2, 1.3.7, 1.3.8.1, 1.5.1, 1.5.4, 1.6.1

Une documentation technique conforme à l'annexe VII de la directive Machines a été conçue pour la quasi-machine. Les documents techniques seront communiqués aux organismes autorisés sur demande motivée sous forme papier ou électronique.

Cette quasi-machine ne peut être mise en service que s'il est constaté que la machine à laquelle la quasi-machine doit être incorporée répond aux dispositions de la directive Machines.

Nom et fonction de l'émetteur - Signature de l'émetteur:

Voir au verso

**it Dichiarazione di montaggio**

Con la presente il costruttore PFERD-Werkzeuge, Hauptstraße 13, 51709 Marienheide,

della macchina incompleta (vedi tipo e n. di serie), dichiara che sono state applicate e rispettate le seguenti specifiche di base della direttiva 2006/42/CE secondo l'Appendice I:

1.1.2, 1.1.3, 1.1.5, 1.2.1, 1.2.2, 1.3.7, 1.3.8.1, 1.5.1, 1.5.4, 1.6.1

Per la macchina incompleta è stata prodotta la necessaria documentazione tecnica secondo l'Appendice VII della direttiva macchine. In caso di richiesta motivata la documentazione tecnica viene fornita in formato cartaceo o elettronico ai centri autorizzati.

Questa macchina incompleta può essere messa in funzione solo dopo aver opportunamente verificato che la macchina nella quale la macchina incompleta deve essere installata è conforme alle specifiche della direttiva macchine.

Nome e cargo do emissor - Assinatura do emissor:

Vedi indietro

**es Declaración de incorporación**

El fabricante PFERD-Werkzeuge, Hauptstraße 13, 51709 Marienheide, declara que la quasi máquina (véase el tipo y nº de serie) respecta y cumple los siguientes requisitos básicos establecidos en la Directiva de Máquinas 2006/42/CE según el Anexo I:

1.1.2, 1.1.3, 1.1.5, 1.2.1, 1.2.2, 1.3.7, 1.3.8.1, 1.5.1, 1.5.4, 1.6.1

Para la quasi máquina se ha preparado una documentación técnica acorde al Anexo VII de la Directiva de Máquinas. Si los organismos autorizados lo solicitasen de forma justificada, se pondrá a su disposición la documentación técnica en formato electrónico o papel. Esta máquina incompleta sólo se puede poner en funcionamiento si se constata previamente que la máquina completa en la que se debe realizar su montaje cumple con las disposiciones de la Directiva de Máquinas.

Nombre y cargo del expeditor - Firma del expeditor:

Ver atrás

**pt Declaração de montagem**

PFERD-Werkzeuge, Hauptstraße 13, 51709 Marienheide,

“fabricante da parte de máquina (modelo e número de série indicados), declara, pela presente, que os seguintes requisitos básicos da directiva europeia 2006/42/CE, Anexo I, são aplicados e cumpridos:”

1.1.2, 1.1.3, 1.1.5, 1.2.1, 1.2.2, 1.3.7, 1.3.8.1, 1.5.1, 1.5.4, 1.6.1

Para a parte de máquina foi criada documentação técnica conforme com o disposto no Anexo VII da directiva europeia „Máquinas“. Desde que o pedido seja devidamente fundamentado, disponibilizaremos a entidades autorizadas a documentação técnica em formato papel ou em formato electrónico.

Só é permitido colocar esta parte de máquina em funcionamento quando a máquina, na qual esta parte se destina a ser integrada, for declarada em conformidade com o disposto na directiva europeia „Máquinas“.

Nome e cargo do emissor - Assinatura do emissor:

Ver atrás





## **nl** Inbouwverklaring

Hierbij verklaart de fabrikant PFERD-Werkzeuge, Hauptstraße 13, 51709 Marienheide, van de niet voltooid machine (zie type en serienr. ) dat de volgende fundamentele eisen van richtlijn 2006/42/EG volgens Bijlage I toepassing vinden en dat aan deze eisen wordt voldaan: 1.1.2, 1.1.3, 1.1.5, 1.2.1, 1.2.2, 1.3.7, 1.3.8.1, 1.5.1, 1.5.4, 1.6.1

Voor de niet voltooid machine is technische documentatie volgens Bijlage VII van de Machinerichtlijn opgesteld. Aan geautoriseerde instanties wordt de technische documentatie na een gemotiveerd verzoek hiertoe op papier of in elektronische vorm ter beschikking gesteld.

Deze niet voltooid machine mag pas dan in bedrijf worden gesteld als vastgesteld is dat de machine waarin de niet voltooid machine moet worden ingebouwd, aan de bepalingen van de Machinerichtlijn voldoet.

Naam en functie van de uitgever – Handtekening van de uitgever:  
Zie terug

## **da** Inkorporeringserklæring

”Hermed erklærer delmaskinen (se type og serienr. se) fabrikant, PFERD-Werkzeuge,”

Hauptstraße 13, 51709 Marienheide, at nedenstående grundlæggende krav i direktivet 2006/42/EH iht. bilag I er anvendt og overholdes: 1.1.2, 1.1.3, 1.1.5, 1.2.1, 1.2.2, 1.3.7, 1.3.8.1, 1.5.1, 1.5.4, 1.6.1

Der er fremstillet en teknisk dokumentation for delmaskinen iht. bilag II i Maskindirektivet. De tekniske dokumentationer stilles efter begrundet anmodning til rådighed for de bemyndigede organer i skriftlig eller elektronisk udgave.

Denne delmaskine må kun tages i brug, såfremt maskinen, hvor den er inkorporeret, overholder Maskindirektivets krav.

Udsteders navn og stilling - Udsteders signatur:  
Se tilbage

## **no** Installasjonserklæring

Med dette erklærer produsenten PFERD-Werkzeuge, Hauptstraße 13, 51709 Marienheide, av den ufullstendige maskinen (se Type og serienummer), at følgende grunnleggende krav i retningslinje 2006/42/EG vedlegg I kommer til anvendelse og blir overholdt: 1.1.2, 1.1.3, 1.1.5, 1.2.1, 1.2.2, 1.3.7, 1.3.8.1, 1.5.1, 1.5.4, 1.6.1

For den ufullstendige maskinen er det utarbeidet en teknisk dokumentasjon med vedlegg VII i maskinretningslinjene. Autoriserte steder vil på begrunnet anmodning stille til rådighet den tekniske dokumentasjonen i papir- eller elektronisk form.

Denne ufullstendige maskinen kan bare bli satt i drift, når det er blitt fastslått, at maskinen, i hvilken den ufullstendige maskinen skal installeres, oppfyller bestemmelsene i maskinretningslinjene.

Udseder, navn og stilling – Udsteder, underskrift:  
se baksiden

## **sv** Försäkran om inbyggnad

Härmed försäkras tillverkaren PFERD-Werkzeuge, Hauptstraße 13, 51709 Marienheide, av den ofullständiga maskinen (se typ- och serienummer) att följande grundläggande krav i riktlinjen 2006/42/EG bilaga I har tillämpats och iakttagits: 1.1.2, 1.1.3, 1.1.5, 1.2.1, 1.2.2, 1.3.7, 1.3.8.1, 1.5.1, 1.5.4, 1.6.1

En teknisk dokumentation har upprättats för den delvis fullbordade maskinen i enlighet med bilaga VII till maskindirektivet. Autoriserade personer tillhandahåller den tekniska dokumentationen i pappers- eller elektronisk form.

Denna delvis fullbordade maskin får endast tas i drift när det har konstaterats att maskinen, som denna delvis fullbordade maskin ska ingå i eller byggas ihop med, uppfyller kraven i maskindirektivet.

Utfärdarens namn och befattning – Utfärdarens namnteckning:  
Se baksidan

## **fi** Asennukseen liittyvä vakuutus

PFERD-Werkzeuge, Hauptstraße 13, 51709 Marienheide, vakuuttaa koneen kaltaisen tuotteen valmistajana (tyyppi ja sarja-n:o), että seuraavia direktiivin 2006/42/EY liitteen I mukaisia, perustavia vaatimuksia on sovellettu ja noudatetaan: 1.1.2, 1.1.3, 1.1.5, 1.2.1, 1.2.2, 1.3.7, 1.3.8.1, 1.5.1, 1.5.4, 1.6.1

Koneen kaltaiselle tuotteelle on laadittu konedirektiivin liitteen VII mukaiset tekniset dokumentit. Autorisoitujen tahojen käyttöön annetaan perustelluissa tapauksissa tekninen dokumentaatio paperille tulostetussa tai sähköisessä muodossa.

Tämän koneen kaltaisen tuotteen saa ottaa käyttöön vasta kun on todettu, että kone, johon koneen kaltaisen tuote on määrää asentaa, täyttää konedirektiivin määräykset.

Asettajan nimi ja toimi - Alltoituksen antajan allekirjoitus:  
Katso taaksepään

## **el** Δήλωση ενσωμάτωσης

Δια της παρούσης, ο κατασκευαστής του μητελούς μηχανήματος (τύπος και αρ.), Hauptstraße 13, 51709 Marienheide, δηλώνει ότι εφαρμόζονται και τηρούνται οι κάτωθι βασικές απαιτήσεις της Οδηγίας 2006/42/EK κατά το Παράρτημα I: 1.1.2, 1.1.3, 1.1.5, 1.2.1, 1.2.2, 1.3.7, 1.3.8.1, 1.5.1, 1.5.4, 1.6.1

Για το μητελές μηχανήμα συντάχθηκε τεχνική τεκμηρίωση κατά το Παράρτημα VII της Οδηγίας περί Μηχανημάτων. Οι τεχνικές τεκμηριώσεις θα πρέπει να υποβάλλονται στις αρμόδιες αρχές – εφόσον κάτι τέτοιο ζητηθεί αιτιω λογημένα – σε έντυπη ή ηλεκτρονική μορφή.

Το παρόν μητελές μηχανήμα επιτρέπεται να τεθεί σε λειτουργία μόνο αφού διαπιστωθεί ότι το μηχανήμα, στο οποίο πρόκειται να ενσωματωθεί το μητελές μηχανήμα, πληροί τους κανονισμούς της Οδηγίας περί Μηχανημάτων.

Όνομα και θέση εκδότη - Υπογραφή εκδότη:  
Δείτε πίσω

**tr Monte etme açıklaması**

Bununla imalatçı PFERD-Werkzeuge, Hauptstraße 13, 51709 Marienheide, komple olmayan makineye (Tip ve seri numarasına bakınız), ek l'e göre 2006/42/AB yönergesinin aşağıdaki esaslı taleplerinin uygulandığını ve bunlara uyulduğunu beyan eder:  
 1.1.2, 1.1.3, 1.1.5, 1.2.1, 1.2.2, 1.3.7, 1.3.8.1, 1.5.1, 1.5.4, 1.6.1  
 Komple olmayan makine için makine yönergesinin ek VII'ye göre bir teknik dokümantasyon düzenlenmiştir. Haklı talep üzerine yetkili yerler için kağıt üzerinde yazılı veya elektronik şekilde teknik dokümantasyonlar hazır tutulmaktadır.  
 Bu komple olmayan makinenin, eğer komple olmayan makinenin içine monte edileceği makinenin makine yönergesinin kaidelerine uygun olduğu tespit edilirse, ancak ondan sonra işletmeye alınmasına müsaade edilmektedir.  
 Düzenleyenin ismi ve görevi – Düzenleyenin imzası:  
 Arkaya bakın

**CS Prohlášení o zabudování**

Tímto prohlašuje společnost PFERD-Werkzeuge, Hauptstraße 13, 51709 Marienheide, výrobce neúplného stroje (viz typ a sériové číslo), že jsou aplikovány a dodrženy následující základní požadavky směrnice 2006/42/ES podle přílohy I:  
 1.1.2, 1.1.3, 1.1.5, 1.2.1, 1.2.2, 1.3.7, 1.3.8.1, 1.5.1, 1.5.4, 1.6.1  
 K neúplnému stroji byla vypracována technická dokumentace podle přílohy VII strojní směrnice. Autorizovaným místům bude na základě zdůvodněné žádosti poskytnuta technická dokumentace v papírové nebo elektronické podobě.  
 Neúplný stroj se smí uvést do provozu jen tehdy, když bude konstatováno, že stroj, do kterého se má neúplný stroj zabudovat, vyhovuje ustanovením strojní směrnice.  
 Jméno a funkce vystavující osoby - Podpis vystavující osoby:  
 Viz zpět

**sk Vyhlásenie o začlenení**

Týmto vyhlasuje výrobca, spoločnosť PFERD-Werkzeuge, Hauptstraße 13, 51709 Marienheide, nekompletného strojového zariadenia (typ a sériové), že boli aplikované a dodržané nasledujúce základné požiadavky smernice 2006/42/ES podľa prílohy I:  
 1.1.2, 1.1.3, 1.1.5, 1.2.1, 1.2.2, 1.3.7, 1.3.8.1, 1.5.1, 1.5.4, 1.6.1  
 Pre nekompletné strojové zariadenie bola zostavená technická dokumentácia podľa prílohy VII smernice o strojových zariadeniach. Autorizovaným miestam sa technická dokumentácia poskytne na základe odôvodnenej žiadosti v tlačenej alebo elektronickej forme.  
 Toto nekompletné strojové zariadenie sa smie uviesť do prevádzky až vtedy, keď bolo zistené, že strojové zariadenie, do ktorého sa má nekompletné strojové zariadenie vmontovať, zodpovedá ustanoveniam smernice o strojových zariadeniach.  
 Názov a funkcia vystaviteľa – Podpis vystaviteľa:  
 Pozri späť

**pl Deklaracja wbudowania**

Niniejszym PFERD-Werkzeuge, Hauptstraße 13, 51709 Marienheide, producent nieukończony maszyny (typ i nr seryjny), że zastosował i przestrzega następujących podstawowych wymagań dyrektywy 2006/42/WE zgodnie z Załącznikiem I:  
 1.1.2, 1.1.3, 1.1.5, 1.2.1, 1.2.2, 1.3.7, 1.3.8.1, 1.5.1, 1.5.4, 1.6.1  
 Dla maszyny nieukończony sporządzono dokumentację techniczną zgodnie z Załącznikiem VII Dyrektywy maszynowej. Dokumentacja techniczna zostanie udostępniona upoważnionym jednostkom w formie drukowanej lub elektronicznej na uzasadnione żądanie.  
 Ta nieukończona maszyna może zostać uruchomiona dopiero po stwierdzeniu, że maszyna całościowa, w którą zostanie zbudowana, spełnia wymagania Dyrektywy maszynowej.  
 Nazwisko i funkcja osoby zatwierdzającej – Podpis osoby zatwierdzającej:  
 Patrz wstecz

**hu Beépítési nyilatkozat**

A nem teljes gép (lásd típús és szeriaszám) gyártója: PFERD-Werkzeuge, Hauptstraße 13, 51709 Marienheide, ezennel kijelenti, hogy a 2006/42/EK irányelv következő alapelvő követelményei alkalmazandók és vannak betartva az I. Melléklet szerint:  
 1.1.2, 1.1.3, 1.1.5, 1.2.1, 1.2.2, 1.3.7, 1.3.8.1, 1.5.1, 1.5.4, 1.6.1  
 A gépeköröl szóló irányelv VII. Melléklete szerint a nem teljes gép számára műszaki dokumentáció készült. A feljogosított szerveknek indokolt kérés esetén papír alapon vagy elektronikus formában állítjuk rendelkezésre a műszaki dokumentációt.  
 Ezt a nem teljes gépet tilos mindaddig üzembe helyezni, míg meg nem állapították, hogy a teljes gép, amelybe ezt a rész-gépet szerelik, megfelelel a gépekre vonatkozó irányelv rendelkezéseinek.  
 Szerző neve és pozíciója – Szerző aláírása:  
 Lásd vissza

**sl Izjava o vgradnji**

S tem proizvajalec PFERD-Werkzeuge, Hauptstraße 13, 51709 Marienheide, delno dokončanega stroja (glej tip in serijsko št.) izjavlja, da veljajo in so upoštewane naslednje temeljne zahteve smernice 2006/42/ES v prilogi I:  
 1.1.2, 1.1.3, 1.1.5, 1.2.1, 1.2.2, 1.3.7, 1.3.8.1, 1.5.1, 1.5.4, 1.6.1  
 Za delno dokončan stroj je bila izdelana tehnična dokumentacija po prilogi VII direktive o strojih. Avtoriziranim službam bo tehnična dokumentacija v papirni ali elektronski obliki dana na voljo na podlagi utemeljene zahteve.  
 Ta delno dokončan stroj se lahko uporabi le takrat, ko je bilo ugotovljeno, da stroj, v katerega bi naj delno dokončan stroj vgrajen, ustreza določbam direktive o strojih.  
 Ime in položaj izdelovalca – podpis izdelovalca:  
 Oglejte si nazaj

## **hr** Izjava o ugradnji

Ovime proizvođač PFERD-Werkzeuge, Hauptstraße 13, 51709 Marienheide, nepotpunog uređaja (vidi tip i serijski broj) izjašnjava da su se prilikom proizvodnje uvažavali temeljni zahtjevi direktive 2006/42/EZ Dodatak 2, a radi se o sljedećim točkama:

1.1.2, 1.1.3, 1.1.5, 1.2.1, 1.2.2, 1.3.7, 1.3.8.1, 1.5.1, 1.5.4, 1.6.1

Za nepotpuni uređaj sastavljena je tehnička dokumentacija sukladno Dodatku VII Direktive o strojevima. Autoriziranim mjestima će, na utemeljeni zahtjev, tehnička dokumentacija biti dostavljena u papirnatom i elektronskom obliku.

Ovaj nepotpuni uređaj smije se tek onda pokrenuti, nakon što je utvrđeno da uređaj, u koji ovaj nepotpuni uređaj treba biti ugrađen, odgovara odredbama Direktive o strojevima.

Ime i položaj sastavljača – Potpis sastavljača pogledajte natrag

## **lt** Montavimo deklaracija

Šiuo dokumentu gamintojas „PFERD-Werkzeuge“, Hauptstraße 13, 51709 Marienheide, patvirtina, kad iš dalies sukomplektuotai mašinai (žr. tipą ir serijos Nr.) buvo taikomi ir yra laikomasi toliau pateiktos direktyvos 2006/42/EB I priede pateiktų reikalavimų:

1.1.2, 1.1.3, 1.1.5, 1.2.1, 1.2.2, 1.3.7, 1.3.8.1, 1.5.1, 1.5.4, 1.6.1

Iš dalies sukomplektuotai mašinai pagal mašinu direktyvos VII priedą buvo parengta techninė dokumentacija. Paskirtajai įstaigai pateikus pagrįstą reikalavimą, techninė dokumentacija perduodama išspausdinta ant popieriaus arba elektronine forma.

Šią iš dalies sukomplektuotą mašiną pradėti eksploatuoti galima tik tada, kai nustatoma, jog mašina, į kurią bus įmontuota ši iš dalies sukomplektuota mašina, atitinka mašinu direktyvos nuostatas.

Sudarytojo pavardė ir pareigos – Sudarytojo parašas:

Žiūrėti atgal

## **ru** Декларация соответствия от производителя

Компания PFERD-Werkzeuge, Hauptstraße 13, 51709 Marienheide, гарантирует, что элемент механизма (тип и серийный номер указаны на обратной стороне) соответствует основным требованиям директивы 2006 / 42 / EC, включая дополнения I, а именно пунктам:

1.1.2, 1.1.3, 1.1.5, 1.2.1, 1.2.2, 1.3.7, 1.3.8.1, 1.5.1, 1.5.4, 1.6.1

Техническая документация для данного механизма разрабатывалась после дополнения VII Директивы о механизмах. Техническая документация предоставлена ответственным лицам на месте расположения объекта в документарной и электронной форме.

Элемент механизма может сдаваться в эксплуатацию только после установки в конечный механизм или машину, согласно соответствующей Директиве о механизмах.

Фамилия и должность заявителя – Подпись заявителя:

Посмотреть назад

## **bg** Декларация за вграждане

С настоящото производителят PFERD-Werkzeuge, Hauptstraße 13, 51709 Marienheide,

на непълната машина (Виж типа и серийния №) декларира, че се прилагат и спазват следните основни изисквания на директива 2006/42/ЕО съгласно Приложение I:

1.1.2, 1.1.3, 1.1.5, 1.2.1, 1.2.2, 1.3.7, 1.3.8.1, 1.5.1, 1.5.4, 1.6.1  
непълната машина е съставена техническа документация съгласно Приложение VII на директивата за машините. При аргументирано поискване техническата документация ще бъде предоставена на оторизираните инстанции на хартия или в електронен вид.

Непълната машина може да бъде пусната в експлоатация, само след като бъде установено, че машината, в която непълната машина трябва да бъде вградена, отговаря на разпоредбите на директивата за машините.

Име и длъжност на съставителя – погнис на съставителя:  
Вижте назад

## **ro** Montavimo deklaracija

Producătorul PFERD-Werkzeuge, Postfach 1280, Hauptstraße 13, 51709 Marienheide,

declară prin prezenta faptul că toate cerințele fundamentale impuse de Directiva 2006/42/CE, Anexa I vor fi aplicate și respectate în raport cu prezenta cvasimașină (tip și serie):

1.1.2, 1.1.3, 1.1.5, 1.2.1, 1.2.2, 1.3.7, 1.3.8.1, 1.5.1, 1.5.4, 1.6.1

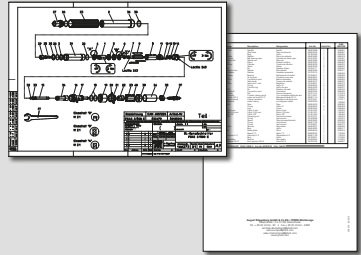
Pentru această cvasimașină s-a conceput o documentație tehnică în conformitate cu Anexa VII a Directivei privind echipamentele tehnice. Ofi cile autorizate vor primi la cerere o copie a documentației tehnice pe suport de hârtie sau pe suport electronic.

Prezenta cvasimașină poate fi pusă în funcție numai după ce s-a constatat faptul că mașina în care aceasta va fi încorporată, corespunde cerințelor impuse de Directiva privind echipamentele tehnice.

Numele și poziția elaboratorului – Semnătura elaboratorului:

Vezi în spate

[www.pferd.com](http://www.pferd.com)  
[info@pferd.com](mailto:info@pferd.com)  
<https://spareparts.pferd.com>



Marienhöhe, den 01.05.2019

K. Kasper  
Production Manager

T. Zipperer  
Product Management Tool Drives

Printed in Germany.  
Gedruckt in Deutschland.

Subject to technical modifications.  
Technische Änderungen vorbehalten.

August Rüggeberg GmbH & Co. KG  
PFERD-Werkzeuge  
Hauptstraße 13 · 51709 Marienhöhe  
Telefon +49 (0)22 64/90  
Fax +49 (0)22 64/94 00

PFERD Inc.  
9201 W. Heather Ave.  
Milwaukee, WI 53224-2419  
Phone (262) 255-3200  
Toll-Free (800) 342-9015  
Fax (262) 255-2840  
[sales@pferdusa.com](mailto:sales@pferdusa.com)

